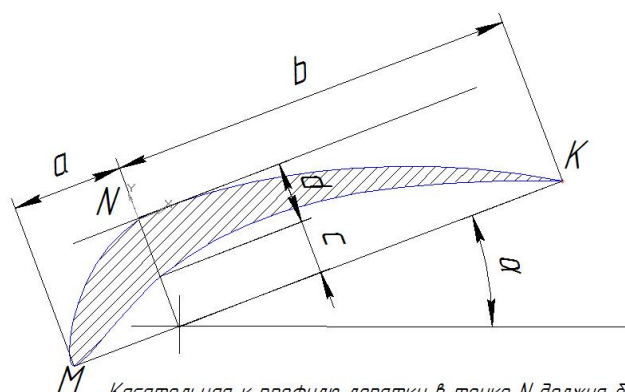


Проставка	V
n	84,5
m	50
s	2,5
Диск	V
δ	6
h^H	20
h^B	24
X^B	14
X^H	7
δ^B	41
H	126
Статорная лопатка	V
R	356,48
a	32
τ	12,8
1 сечение	V
α	25
a	11,5
b	22,5
c	5
d	3
2 сечение	V
α	35
Масштаб	0,9
3 сечение	V
α	45
масштаб	0,8
Роторная лопатка	V
τ	12,8
E	7
U1	42
U2	39
L	114
A	11
B	3,5
l	4,05
γ	0,39
r	1,35
Δ	0,13
D	5,5
1 сечение	V
α	23
a	14
b	29
c	7
d	3,5
2 сечение	V
α	33
Масштаб	0,9
3 сечение	V
α	43
масштаб	0,8

Комментарии:

1. Придать нужную форму сечению лопатки, изменяя угол наклона касательной в ключевых точках эскиза.
2. Число статорных лопаток равно числу роторных лопаток
3. Число роторных лопаток определяется из условия, что расстояние между центрами замков соседних лопаток на диске равно удвоенной ширине замка ($2*2*A$)
4. Пазы крепления роторной лопатки повернуты относительно плоскости диска рабочего колеса на 15 градусов по углу закрутки лопатки.
5. Проставка устанавливается на диск со стороны, ближайшей к концу двигателя (к следующей ступени). В этом случае направление закрутки лопатки выбирать так, чтобы рабочее колесо вращалось против часовой стрелки.
6. Крепёжный элемент выполняется заодно с проставкой, причем упрощенно: без гаек, резьбы, шайб и т. д.



Касательная к профилю лопатки в точке N должна быть параллельна хорде МК

* Длины даны в мм, углы в градусах

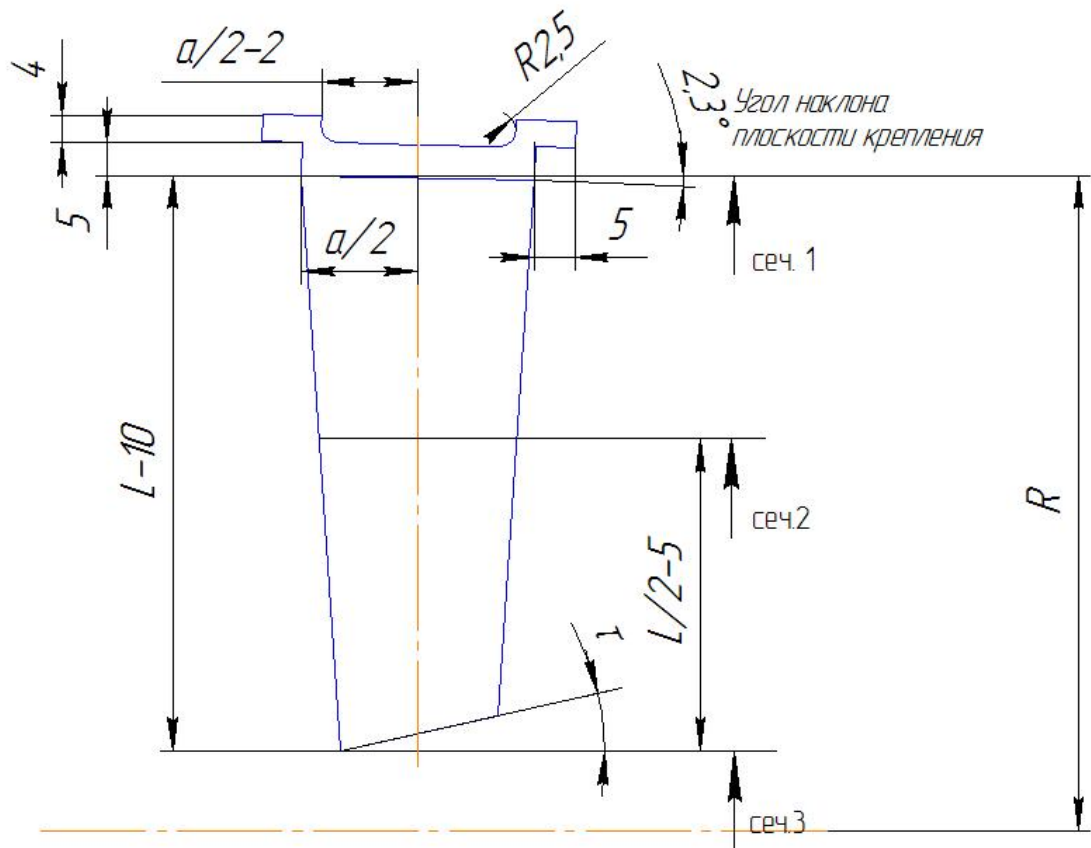


Схема статорной лопатки

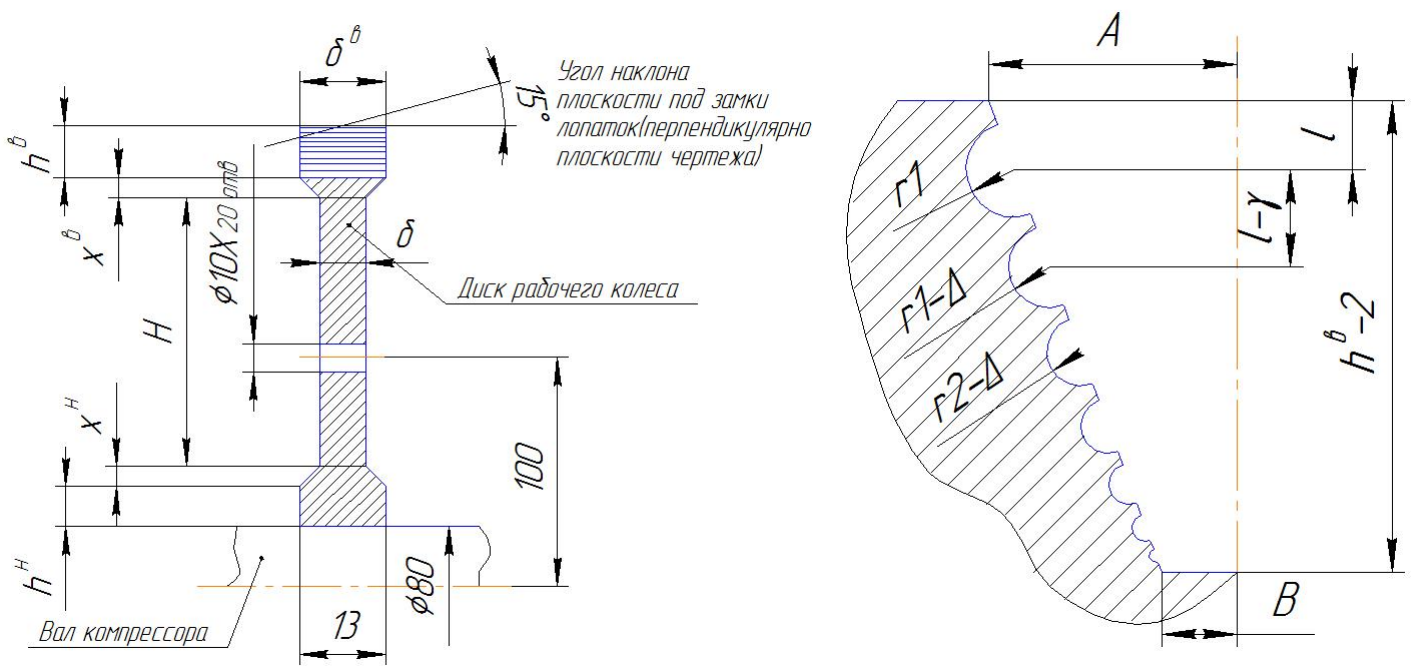
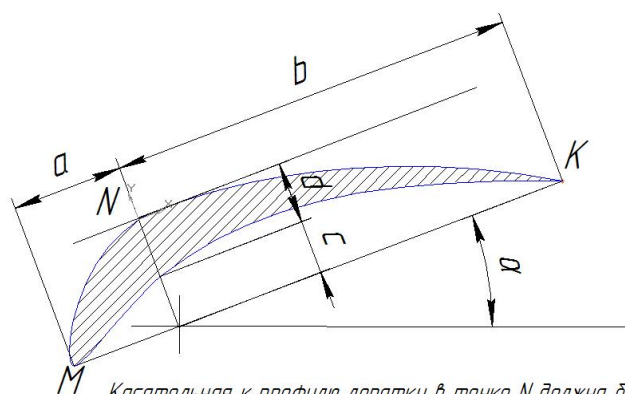


Схема диска рабочего колеса

Проставка	V
n	84,5
m	50
s	2,5
Диск	V
δ	6
h^H	20
h^B	24
X^B	14
X^H	7
δ^B	41
H	126
Статорная лопатка	V
R	356,48
a	32
τ	12,8
1 сечение	V
α	25
a	11,5
b	22,5
c	5
d	3
2 сечение	V
α	35
Масштаб	0,9
3 сечение	V
α	45
масштаб	0,8
Роторная лопатка	V
τ	12,8
E	7
U1	42
U2	39
L	114
A	11
B	3,5
l	4,05
γ	0,39
r	1,35
Δ	0,13
D	5,5
1 сечение	V
α	23
a	14
b	29
c	7
d	3,5
2 сечение	V
α	33
Масштаб	0,9
3 сечение	V
α	43
масштаб	0,8

Комментарии:

1. Придать нужную форму сечению лопатки, изменяя угол наклона касательной в ключевых точках эскиза.
2. Число статорных лопаток равно числу роторных лопаток
3. Число роторных лопаток определяется из условия, что расстояние между центрами замков соседних лопаток на диске равно удвоенной ширине замка ($2*2*A$)
4. Паза крепления роторной лопатки повернуты относительно плоскости диска рабочего колеса на 15 градусов по углу закрутки лопатки.
5. Проставка устанавливается на диск со стороны, ближайшей к концу двигателя (к следующей ступени). В этом случае направление закрутки лопатки выбирать так, чтобы рабочее колесо вращалось против часовой стрелки.
6. Крепёжный элемент выполняется заодно с проставкой, причем упрощенно: без гаек, резьбы, шайб и т. д.



Касательная к профилю лопатки в точке N должна быть параллельна хорде МК

* Длины даны в мм, углы в градусах

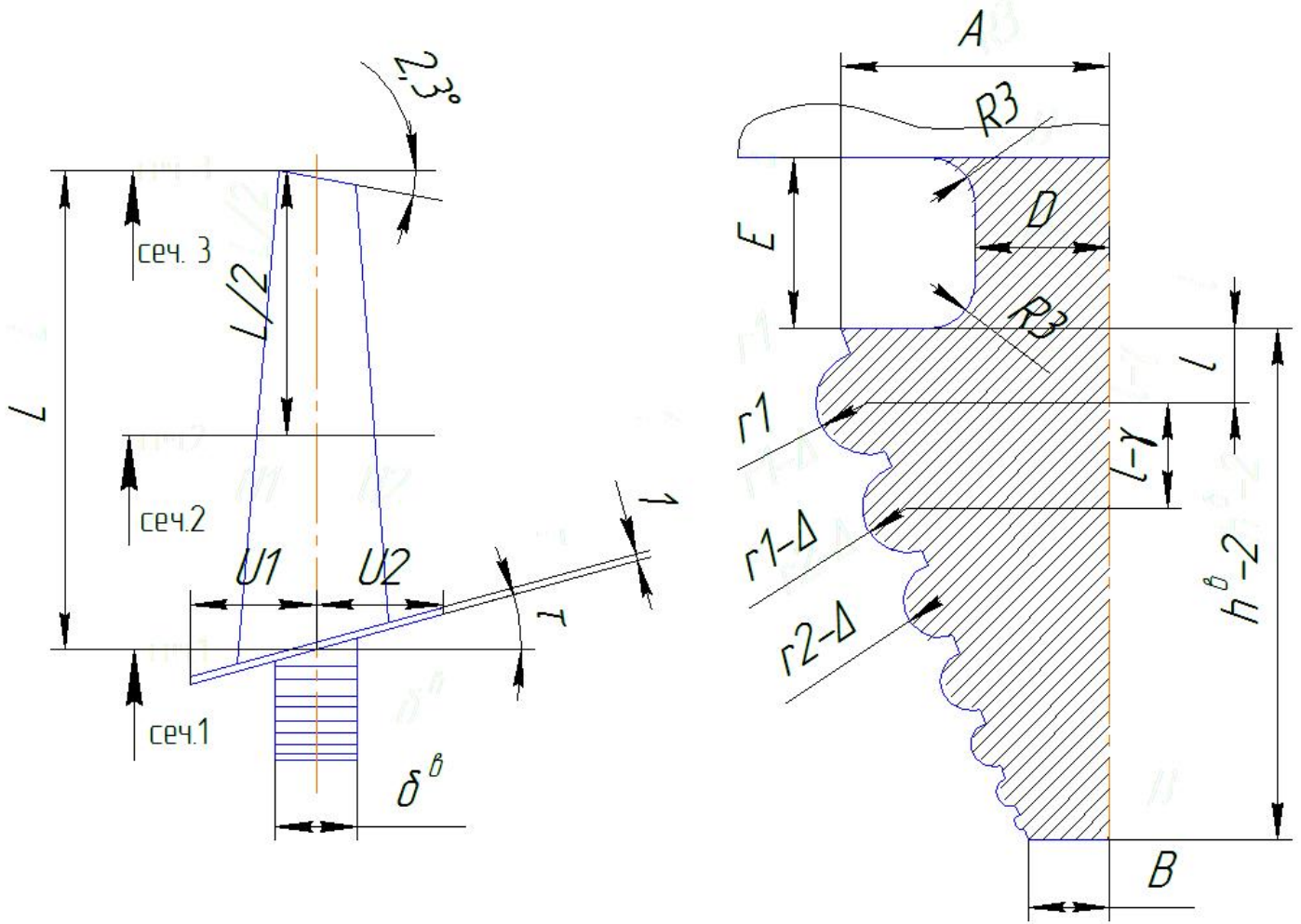


Схема лопатки рабочего колеса

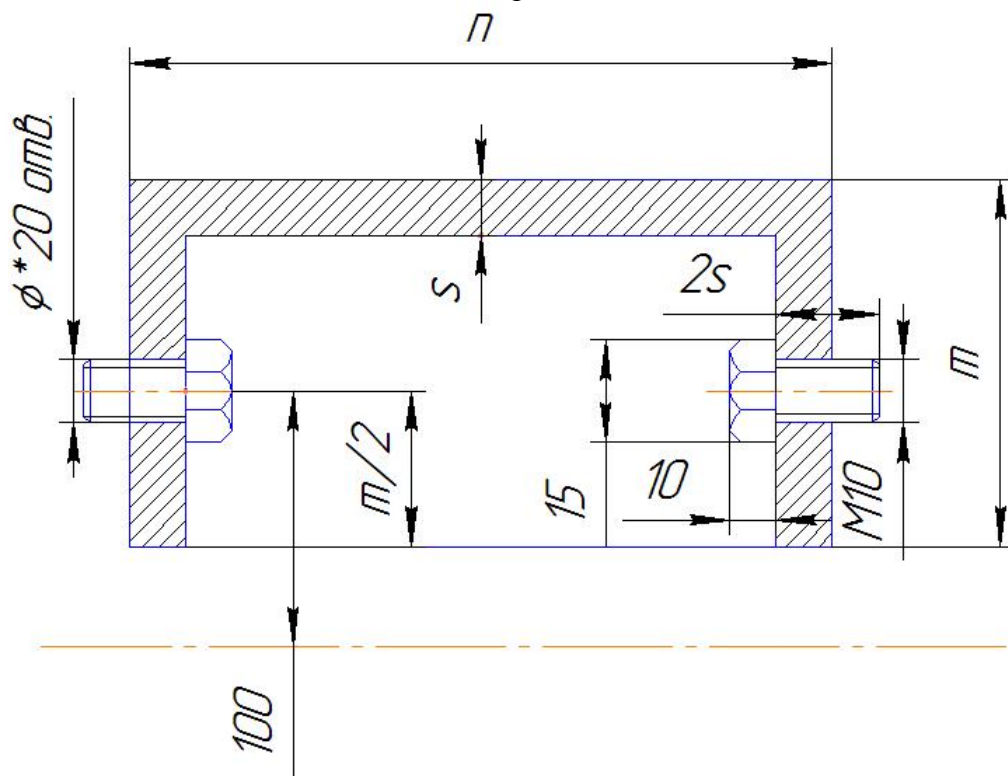


Схема проставки